

O estudo de estruturas hiperestáticas à luz da teoria da Aprendizagem Significativa

Luciano Andreatta-da-Costa¹

Fabiano da Silva Ramiro²

Resumo

Este artigo analisa o impacto da utilização de um *software* educativo para disciplina chamada estruturas hiperestáticas, no âmbito da teoria da Aprendizagem Significativa (AS). Assim, por meio de um Estudo de Caso, onde foi utilizado o *software* educacional *Ftool*, procurou-se analisar como o uso dessa ferramenta pode ser útil para integrar a estrutura cognitiva existente, com novos conhecimentos, no âmbito da disciplina mencionada, uma importante disciplina da Engenharia. A partir de um questionário de perguntas abertas, aplicado após o Estudo de Caso, e a análise dos mapas conceituais construídos pelos estudantes, observou-se que o *software* foi útil para permitir que a atividade fosse realizada no formato proposto. No entanto, o ganho epistemológico mais significativo ocorreu, a partir da construção dos mapas conceituais. Essa estrutura permitiu que os estudantes se apropriassem dos principais subsunçores, que foram usados para resolver a tarefa, contribuindo para uma organização sistemática na realização do método de resolução proposto.

Palavras-chave: *Software* Educacional. Mapa Conceitual. Aprendizagem Significativa (AS).

Abstract

This paper analyzes the impact of the use of an educational software for the course called hyperstatic structures, according to the Meaningful Learning (ML) theory. Thus, through a Study Case, where it was used the Ftool educational software, it was sought to analyze how the use of this tool can be useful to integrate the existing cognitive structure, with the new knowledge, at the mentioned course, an important Engineering subject. From an open-ended question questionnaire, applied after the Study Case and the analysis of the conceptual maps built by students, it was observed that the software was useful to allow the activity to be performed in the proposed format. However, the most significant epistemological gain occurred through the construction of the conceptual maps. This structure allowed the students to appropriate the main subsumers, which were used to solve the task, contributing to a systematic organization for the accomplishment of the proposed resolution method.

Keywords: *Educational Software. Conceptual Map. Meaningful Learning (ML).*

¹ Doutor em Engenharia pela Universidade Federal do Rio Grande do Sul (UFRGS), Porto Alegre, RS, Brasil. Professor e pesquisador na Universidade Estadual do Rio Grande do Sul (UERGS), Porto Alegre, Fundação Escola Técnica Liberato Salzano Vieira da Cunha (FETLSVC), Novo Hamburgo, RS e Faculdade de Tecnologia (FTEC), Porto Alegre. E-mail: andreatta.luciano@gmail.com
² Engenheiro civil pelo Centro Universitário Metodista do IPA, Porto Alegre. E-mail: fabiano.ramiro@gmail.com

1 Introdução

O uso das Tecnologias de Informação e Comunicação (TIC's) está diretamente relacionado com o desenvolvimento tecnológico, ocorrido nas mais diversas áreas do conhecimento, tornando-se, a cada dia, mais indispensável na vida das pessoas, tanto no aspecto pessoal, através do uso de novas formas de comunicação e das redes sociais, quanto no profissional, devido à grande rapidez no processo de armazenamento e processamento de informações, simplificando e agilizando tarefas e, assim, otimizando tempo e número de pessoas envolvidas na sua realização.

O computador está, cada vez mais, presente no exercício profissional da Engenharia Civil, principalmente, na área de projetos estruturais, onde existe uma demanda crescente, que acompanha o desenvolvimento econômico e social das cidades. Na educação, mais do que apenas um instrumento para realização de cálculos, ele possui um papel mediador no processo ensino-aprendizagem (BARROS, 2003). A informação, uma vez disponibilizada, através de novas tecnologias, serve como ferramenta para auxiliar na construção do conhecimento e, principalmente, como uma preparação profissional do aluno. Spagnolo *et al.* (2014) apresentam importantes reflexões sobre o uso das TIC's na formação docente, indicando que a inovação está na forma de trabalhar e não necessariamente na utilização de determinado recurso tecnológico. No âmbito dos cursos de Engenharia, tem sido crescente a preocupação com o impacto pedagógico da utilização das TIC's (ANDREATTA-DA-COSTA, 2004; NITZKE, 2002).

Nas disciplinas essenciais para a formação dos alunos de Engenharia Civil, como, por exemplo, Mecânica dos Sólidos, Isostática e Hiperestática, as TIC's podem ser utilizadas como ferramenta motivadora, auxiliando no desenvolvimento cognitivo e trabalhando conceitos e fundamentos aprendidos em outras disciplinas. Os professores podem utilizar

a informática e seus recursos tecnológicos, através de *softwares* comerciais, muitas vezes inviáveis, devido ao seu alto custo ou *softwares* gratuitos que, muitas vezes, estão disponibilizados na internet.

Nesse sentido, este artigo tem como principal objetivo analisar de que forma e em que medida a utilização de *softwares* educacionais, como apoio nas aulas de Engenharia Civil, em particular na disciplina de estruturas hiperestáticas, pode servir como uma ferramenta útil para a elaboração de atividades que permitam um ganho epistemológico no âmbito da teoria da Aprendizagem Significativa (AS).

2 Fundamentação teórica

O século XX teve como principal destaque o crescimento tecnológico, principalmente da informática e, como consequência, dos computadores. Salienta-se que os mesmos têm exercido um papel fundamental na formação de profissionais das mais diversas áreas do conhecimento. A partir da sua utilização, podem ser criadas novas formas de trabalho, gerando diferentes ambientes de aprendizagem, onde os usuários podem pesquisar, simular, experimentar e elaborar soluções que demandariam muito tempo se fossem feitas manualmente. Segundo Valente (1999), o computador pode auxiliar na descrição e na resolução dos problemas, permitindo que haja uma reflexão sobre os resultados e uma depuração das informações trabalhadas. Além disso, o computador pode ser um importante recurso para promover a disponibilização da informação ao usuário, facilitando o processo de construção de conhecimento e proporcionando uma melhor dinâmica de ensino em sala de aula. Isso permitirá uma melhor compreensão dos processos físicos e de modelos mais complexos nas diferentes áreas do conhecimento. Esse recurso é potencializado pela internet que tem ampliado o acesso ao ensino formal e informal, através da Educação a Distância - EaD, apesar de ainda haver restrições quanto aos diferentes modelos de EaD existentes

e em funcionamento no Brasil. Padilha (2013) sugere uma ampliação dos modelos de EaD propostos pela Universidade Aberta do Brasil, possibilitando, assim, um maior alcance dessas políticas públicas. Andreatta-da-Costa (2016) apresenta um exemplo de utilização de animações para o ensino de estruturas hiperestáticas.

2.1 O uso de *Software* educacional e programas computacionais

No setor da educação, em geral, a utilização das TIC's amplia as possibilidades no âmbito do fazer pedagógico, tornando-se, cada vez mais, indispensável nos cursos universitários. Os *softwares* e as ferramentas computacionais de cálculos e modelagem podem ser utilizados com o objetivo de dinamizar e simplificar os cálculos e os procedimentos, tornando-se necessária uma compreensão diferenciada por parte dos alunos e permitindo que se enriqueçam as abordagens didático-pedagógicas.

Em muitos casos, para que haja um melhor aproveitamento dos temas trabalhados, a utilização de um ambiente virtual pode desempenhar um papel de grande relevância cognitiva e didática, para que o mesmo possa ser visualizado de maneira mais clara e objetiva, gerando uma motivação que torna o aprendizado mais eficiente e dinâmico.

Especificamente em cursos da área de Estruturas, em especial nos cursos de Engenharia Civil, a utilização de aplicativos computacionais, como *softwares* educacionais para análise de estruturas, durante a formação acadêmica, pode gerar uma aproximação entre a teoria e prática, tornando-se um instrumento de ensino-aprendizagem que auxilia o professor e prepara o estudante para o mercado de trabalho, uma vez que a informática já está incorporada no cotidiano da sociedade, principalmente nas empresas, onde já não se imagina o exercício profissional sem a utilização das TIC's.

São várias as ferramentas que podem auxiliar os alunos, em relação à construção do

conhecimento, como o caso dos *softwares* educacionais. Assim, os *softwares* educacionais ajudam a:

[...] desenvolver a capacidade de aprender a aprender e a personalizar a construção de conhecimentos no processo de aprendizado contínuo (BARRETO, 1999, p. 216).

Além disso, facilitam e agilizam tarefas em inúmeras situações profissionais e no ambiente de ensino. Porém, muitos dos *softwares* comerciais possuem um custo elevado e, assim, deixam de ser utilizados. A não utilização de programas computacionais pode impedir uma melhor preparação dos estudantes para o mercado de trabalho. Barros (2003) descreve uma série de vantagens no uso do *software* como recurso educativo, especialmente na abordagem de conteúdos, a partir de situações difíceis se serem vivenciadas e que podem ser aproximadas, a partir do uso de simuladores. Eles ajudam a realizar uma sequência lógica de aprendizagem, onde se identificam os erros e analisam-se os resultados, possibilitando, através de seu uso, que se levantem hipóteses e que se estabeleçam estratégias de ação, ocorrendo, portanto, o processo de aprendizado. O aluno, tendo como base as experiências adquiridas com o uso do *software* educacional, pode fixar os conceitos de uma forma mais personalizada, obtendo assim um aprendizado mais significativo, sem a reiterada intervenção do professor, resultando ao aluno uma maior liberdade e autonomia em suas ações.

2.2 Teoria da Aprendizagem Significativa (AS)

Numa perspectiva de formação e assimilação de conceitos, a utilização de *softwares* educacionais pode, dependendo de sua adequação ao que está sendo trabalhado e da atividade elaborada para a aula, apresentar situações práticas que gerem nos estudantes a necessidade de aprendizagem de determinado conceito. Quando utilizado como ferramenta no processo de ensino-aprendizagem, os conceitos

adquiridos previamente tornam-se importantes para novas construções cognitivas.

Como base para a utilização de um *software* educacional ou mesmo programa computacional, utilizaremos a teoria da AS de David Paul Ausubel. No âmbito dessa teoria, a AS pode ser entendida como o processo, no qual um conhecimento novo se relaciona de maneira não arbitrária à estrutura cognitiva do sujeito (AUSUBEL, 1963). Na perspectiva de Ausubel, o conhecimento prévio (subsunçor) é a dimensão mais importante na AS. Para que exista um bom aprendizado e para que um novo conteúdo possa ser assimilado de maneira eficaz pelo aluno, ele deve ser incorporado aos seus conhecimentos prévios, evitando um processo de ensino mecanizado e repetitivo (AUSUBEL, 2000). São duas as condições necessárias para haver um aprendizado, baseado na Teoria da AS: primeiramente, precisa existir uma pré-disposição do aluno, impedindo que seu aprendizado se torne mecânico e, em segundo, o conteúdo a ser ensinado tem que ter relevância para o estudante, pois o que significa importante para um pode não ser para o outro.

Para que possa ser utilizado um programa computacional ou mesmo um *software* educacional, com o intuito de promover melhores condições para a aprendizagem, seja na hora de criar uma planilha eletrônica para os mais diversos fins, como para inserir dados em um *software* de simulação, o aluno necessita mobilizar seus conhecimentos prévios, pois ele deverá saber analisar a coerência dos resultados obtidos e saber interpretá-los, passando a ter as condições necessárias para a resolução de problemas.

A partir da teoria de Ausubel (1963), os mapas conceituais podem ser utilizados como auxílio para elaboração e utilização de programas computacionais e *softwares* educacionais, partindo do pressuposto de que os mesmos servem como ferramenta de ensino, organizando e orientando o processo de construção do conhecimento.

Segundo Dutra *et al.* (2006), a teoria a respeito dos mapas conceituais foi desenvolvida

pelo pesquisador norte-americano Joseph Novak (NOVAK, 1977) que define mapa conceitual como uma ferramenta para organizar e representar conhecimento, a partir de uma representação gráfica em duas dimensões de um conjunto de conceitos, construídos de tal forma que as relações entre eles sejam evidentes. Os mapas conceituais mostram a relação entre os conceitos de forma significativa, isto é, uma estrutura que vai desde os conceitos gerais até os mais específicos. São utilizados para auxiliar e ordenar uma sequência hierárquica dos conteúdos de ensino, de forma a oferecer estímulos adequados ao aluno.

De acordo com Moreira (1987), os mapas conceituais decorrem da teoria de aprendizagem de David Ausubel, sendo uma ferramenta que tem o objetivo de facilitar a aprendizagem de conceitos, ilustrando a estrutura conceitual de um determinado assunto.

Conforme Moreira,

Mapas conceituais são apresentados como instrumentos potencialmente úteis no ensino, na avaliação da aprendizagem e na análise do conteúdo curricular. São oferecidos vários exemplos de mapas conceituais, usados na instrução em Física, enfocando estas três áreas. Ao final, os mapas conceituais são discutidos do ponto de vista da troca de significados e são dados exemplos adicionais em outras áreas de conhecimento. Além disso, distingue-se entre mapas conceituais, entendidos como mapas de conceitos, e outros tipos de diagramas (MOREIRA, 2006, p. 9).

O mapa conceitual, instrumento facilitador na AS, é um recurso utilizável de variadas formas no contexto escolar: estratégia de ensino-aprendizagem; organizador curricular, disciplinar ou temático; instrumento avaliativo. Eles são utilizados, conforme Moreira (1987), como estratégia de ensino-aprendizagem, pois o aluno, após trabalhar com um determinado conteúdo, pode elaborar o mapa conceitual do mesmo, e isso o ajudará na hora de utilizar um determinado *software* educacional, seja na hora de inserir determinados dados ou, até mesmo, na análise dos resultados obtidos.

Na figura 1 é apresentado um exemplo que trata do conceito de Força que é bastante utilizado nos estudos da Física e da Engenharia.

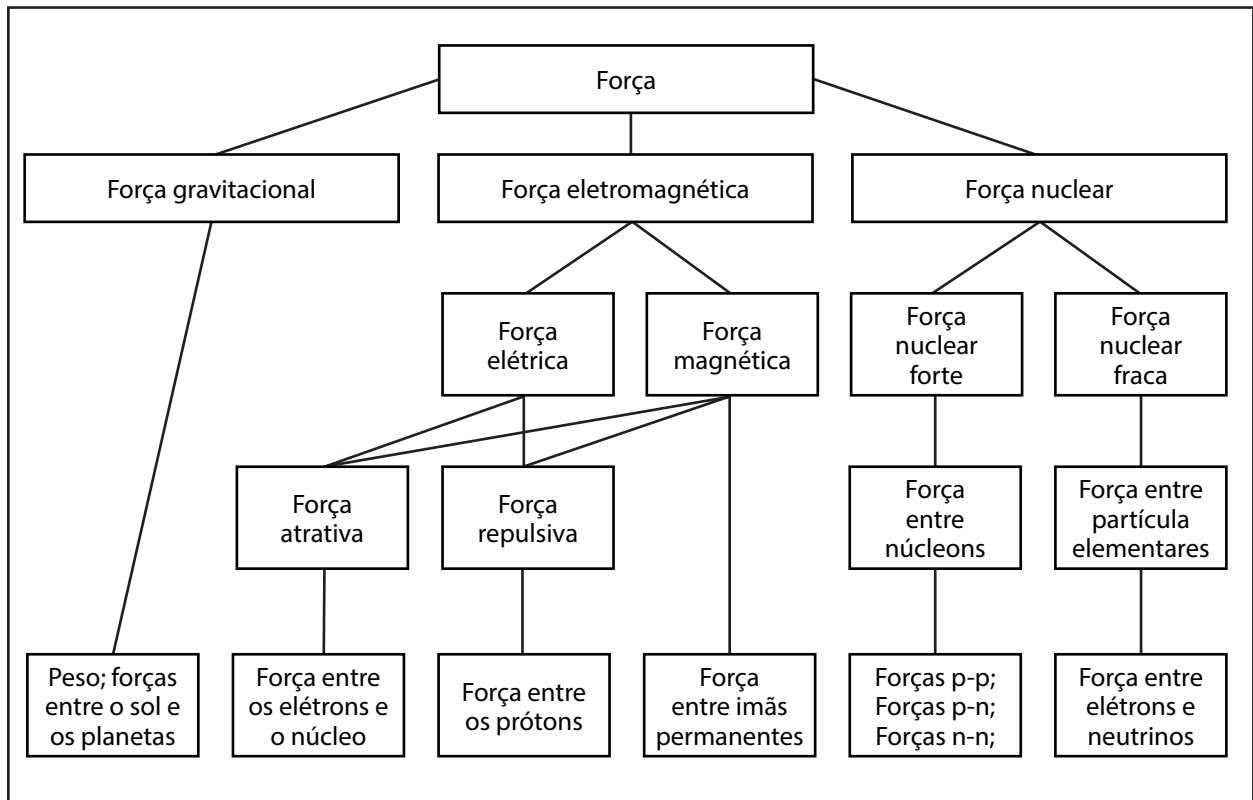


Figura 1 - Exemplo de mapa conceitual
Fonte: Moreira (2006).

Uma boa ferramenta para facilitar a criação de mapas conceituais é a CmapTools, um *software* gratuito para a concepção de esquemas e mapas conceituais.

De acordo com Cabral,

O CmapTools é uma ferramenta distribuída gratuitamente pelo IHMC, que a disponibiliza em conjunto com outras ferramentas com o objetivo de proporcionar ambientes colaborativos e prover aos estudantes meios de colaborar em nível de conhecimento, permitindo que os usuários construam Mapas Conceituais e dividam o conhecimento expresso em seus Mapas com outros estudantes (CABRAL, 2003, p. 2).

O programa CmapTools habilita os usuários a construir, navegar, compartilhar modelos de conhecimento representados como mapas conceituais. Ele permite aos usuários,

entre muitos outros recursos, compartilhá-los em servidores (CmapServers) na internet, ligar automaticamente os seus Cmaps a outros Cmaps em servidores, criar páginas web de seus mapas conceituais, editar os seus mapas de forma síncrona (ao mesmo tempo) com outros usuários na internet, e pesquisar na web para obter informações relevantes para a construção de um mapa conceitual.

2.3 Softwares educacionais

Conforme Sancho (1998), os *softwares* educacionais podem ser classificados de acordo com suas finalidades ou características, entre elas: tutoriais, exercícios ou prática, demonstração, jogos, monitoramento e simulações, essa última de interesse deste trabalho.

As simulações apresentam uma modelagem, um sistema ou uma situação real, sendo muito útil, quando não é possível ter uma experiência real, do que está sendo estudado. Oferecem a possibilidade do aluno desenvolver hipóteses, testá-las, analisar resultados e refinar os conceitos por ele aprendidos. Conforme Valente (1989), a simulação, por si só, não cria a melhor situação de aprendizado, devendo ser vista como um complemento do que se faz na sala de aula, não garantindo sozinha a aprendizagem.

2.3.1 Escolha do *software*

Após a realização de pesquisa, em páginas na internet de empresas privadas e universidades, foram elencados alguns *softwares* educacionais que podem servir de ferramenta didática para o auxílio dos alunos do curso de Engenharia Civil. Para limitar a pesquisa,

foram selecionados quatro *softwares* com ênfase em análise estrutural que possuíssem uma similaridade na interface gráfica, para facilitar o uso e a aprendizagem dos mesmos. A análise estrutural tem como uma das finalidades determinar os esforços solicitantes e deslocamentos, por meio de modelos matemáticos, após a definição de diversos fatores, como a geometria e os materiais empregados na estrutura estudada.

Foram selecionados os seguintes *softwares* educacionais: (i) Ftool - *Two-dimensional Frame Analysis* (MARTHA, 2001); (ii) Trame 4.0 (ORMOND, 2005); (iii) INSANE (Interactive Structural Analysis Environment) (AJEJE; PENNA; PITANGUEIRA, 2011); (iv) RISA-2D (UANG; LEET, 2006).

Para a escolha do *software* a ser utilizado nesta pesquisa, utilizamos alguns critérios ergonômicos propostos por Robin Jeffries e que estão descritos em Souza (2007) (Quadro 1).

Quadro 1 – Critérios para avaliação de *software*

| Presteza | Carga de trabalho | Controle explícito | Adaptabilidade |
|---|--|--|---|
| Diz respeito às informações que permitam ao usuário se localizar no andamento do programa; assim como a utilização das ferramentas necessárias que possibilitem o seu modo de acesso. Uma boa presteza poupa ao usuário o aprendizado de vários comandos. | Avalia a maneira pela qual uma interface se apresenta ao usuário, de maneira a reduzir a sua carga cognitiva e perceptiva. | Estabelece a maneira, pela qual as ações dos usuários são controladas pelo sistema e também o controle que o usuário tem sobre o processamento de suas ações pelo sistema. | Refere-se à capacidade do sistema de reagir conforme o contexto e necessidades ou preferências do usuário. |
| Gestão de erros | Homogeneidade/coerência | Significado de códigos e denominações | Compatibilidade |
| Diz respeito aos mecanismos utilizados para se evitar ou minimizar a ocorrência de erros e que possa também, quando eles surgirem, favorecer a sua correção. | Trata da maneira pela qual os títulos, nas diversas interfaces, devem ser apresentados com o mesmo formato. | Diz respeito à relação entre o objeto ou a informação e o significado a que ele se refere. Códigos significativos diminuem a incidência de erro pelo usuário. | Refere-se ao fato de que as informações apresentadas devem ser compatíveis com os hábitos e características do usuário, bem como de seu meio. |

Fonte: Adaptado de Souza (2007).

No quadro 2, são feitas algumas observações sobre cada um dos critérios para o *software* Ftool, escolhido para o Estudo de Caso realizado nesta pesquisa. Como se pode observar, o *software* apresenta aspectos positivos para a maior parte das dimensões ergonômicas, propostas por Souza (2007).

Quadro 2 – *Software* Ftool - Aspectos ergonômicos

| Presteza | Carga de trabalho | Controle explícito | Adaptabilidade |
|--|--|--|---|
| Possui uma sequência de comandos que facilita a aprendizagem e induz o usuário, em alguns casos, a encontrar os comandos apropriados para cada aplicação. | Interface amigável e de fácil percepção. Tem a limitação de não permitir que se movimentem os nós e as barras das estruturas definidas pelo usuário. | Não apresenta ferramentas que orientem o usuário ao longo da entrada de dados quanto aos possíveis erros. Em algumas etapas da entrada de dados isto ocorre, porém não de forma generalizada. | Possui uma razoável adaptabilidade, através do menu Preferências. |
| Gestão de erros | Homogeneidade/coerência | Significado de códigos e denominações | Compatibilidade |
| Apresenta ferramentas que atendem a esse critério, como o alerta para quando a estrutura está instável. Porém, esses alertas não estão presentes, de forma generalizada, ao longo do processo de entrada de dados. | Mantém uma boa uniformidade nos títulos e nas interfaces. | Possui códigos e denominações satisfatórias ao usuário, especialmente nos símbolos presentes nos ícones que selecionam cada tipo de dado de entrada. No quadro 2, está indicado o símbolo que seleciona o tipo de vínculo, representado por um triângulo, que é a forma de representação de um apoio de primeira ou segunda ordem, largamente utilizado nos modelos estruturais. | Extremamente relevante, pois leva em consideração a linguagem característica das disciplinas da área de Estruturas. Isso provavelmente ocorre pelo fato do software ser desenvolvido pela equipe coordenado por um professor universitário da área de Estruturas. |

Fonte: Adaptado de Souza (2007).

2.3.2 Ftool (*Two-dimensional Frame Analysis*) – características principais

O Ftool foi criado por Luiz Fernando Martha, professor do Departamento de Engenharia Civil da Pontifícia Universidade Católica do Rio de Janeiro (PUC-RJ). Trata-se de um programa de análise estrutural, com fins acadêmicos, tendo como destaque a praticidade. É um *software* destinado ao cálculo estrutural de pórticos planos, treliças e vigas. Ele apresenta os diagramas de esforço normal, cortante e momento fletor. O usuário deve modelar a estrutura (figura 2),

localizando os pontos principais, aplicando os carregamentos, definindo características de barras, articulações e apoios.

Conforme Martha,

O Ftool é um programa que se destina ao ensino do comportamento estrutural de pórticos planos, ocupando um espaço pouco explorado por programas educativos, que se preocupam mais com o ensino das técnicas numéricas de análise, ou por versões educacionais de programas comerciais, mais preocupados em introduzir os estudantes às suas interfaces. Seu objetivo básico é motivar o aluno para aprender o comportamento estrutural (Martha, 2001, p. 3).

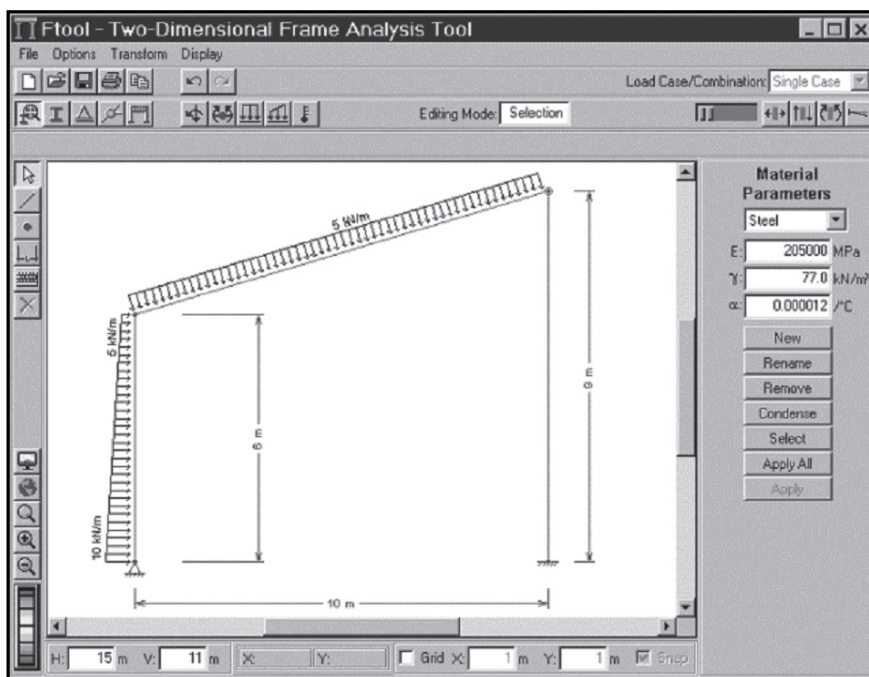


Figura 2 - Interface gráfica Ftool
 Fonte: Martha (2001).

A figura 3a apresenta um modelo estrutural de pórtico em duas dimensões, na figura 3b, o modelo,

conforme se apresenta no Ftool. Pode-se observar uma significativa semelhança visual entre as figuras.

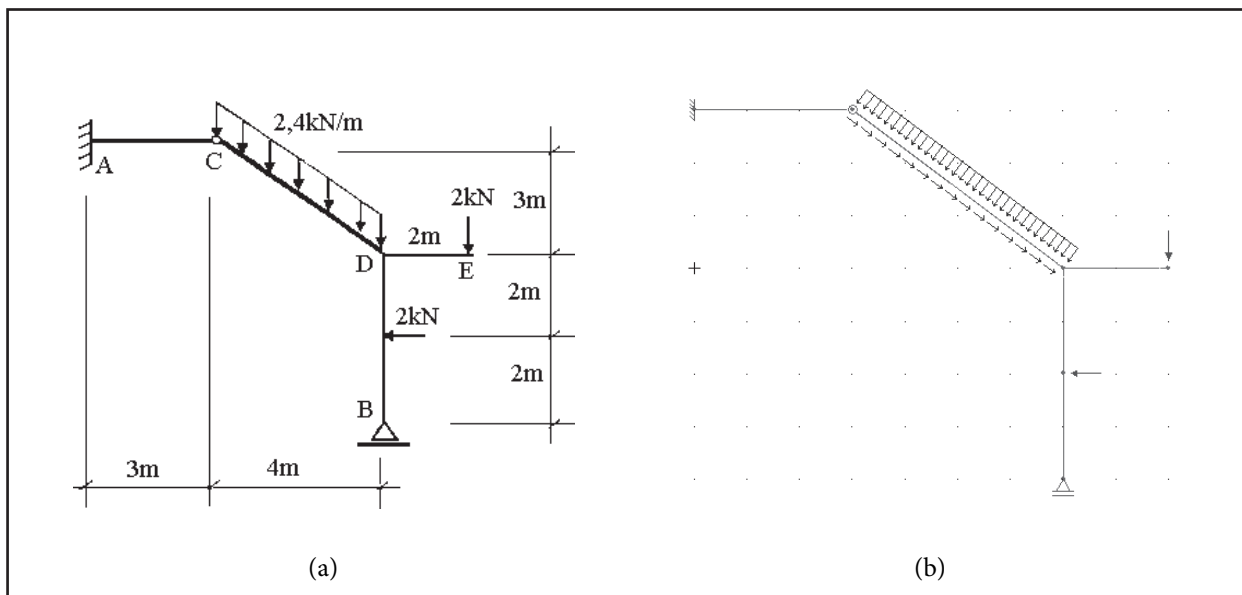


Figura 3 - Modelo estrutural de um pórtico hiperestático (a) e lançamento no Ftool (b)
 Fonte: Nakao (1998).

Nas figuras 4, 5 e 6, são apresentados os principais resultados gerados no *software*, quais sejam os diagramas de esforço normal, esforço cortante e

momento fletor, largamente utilizados nas diferentes disciplinas da área de Estruturas e cuja compreensão é fundamental para os cursos de Engenharia.

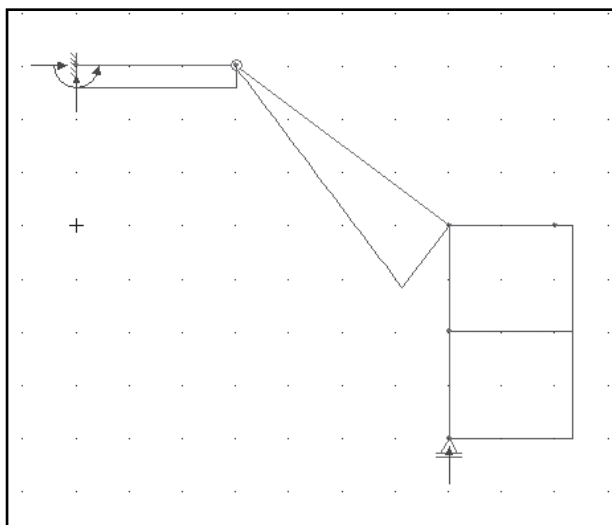


Figura 4 - Diagrama de força normal gerado no Ftool
Fonte: Nakao (1998).

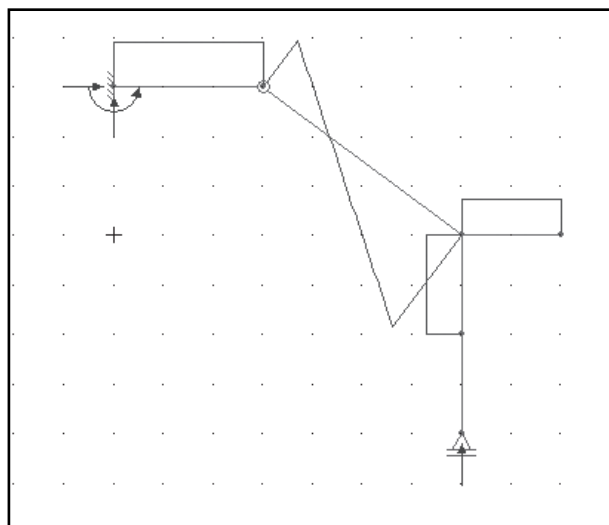


Figura 5 - Diagrama de força cortante gerado no Ftool
Fonte: Nakao (1998).

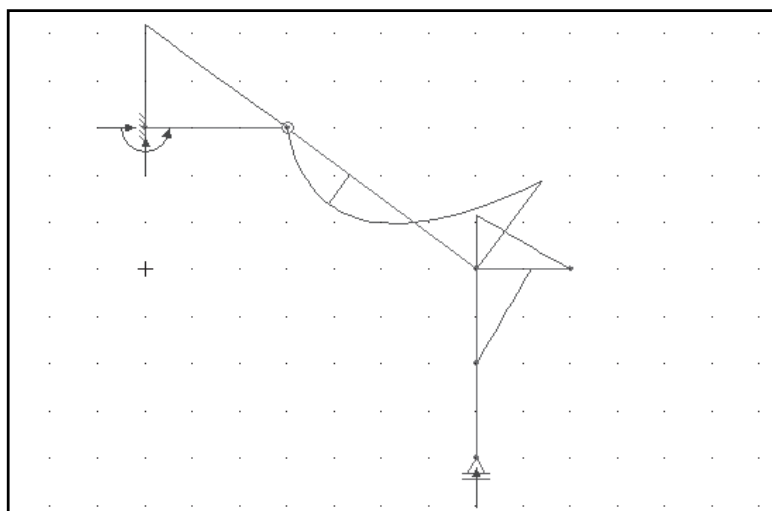


Figura 6 - Diagrama de momento fletor gerado no Ftool
Fonte: Nakao (1998).

3 Metodologia

No presente trabalho, foi realizada uma pesquisa descritiva, tendo em vista que o assunto abordado para elaboração do Estudo de Caso já era de conhecimento dos alunos, e a pesquisa pretendeu proporcionar uma visão sobre a utilização de *softwares* educacionais como auxílio no aprendizado, com base na Teoria da AS.

O procedimento descritivo visa à análise dos fatores que se relacionam com o processo, no nosso caso, um meio de apropriação de conhecimento. Esse tipo de pesquisa pode ser

entendido como um Estudo de Caso, onde, após a coleta de dados, é realizada uma análise qualitativa das relações entre a prática executada e seus efeitos resultantes.

A pesquisa foi realizada, através de uma atividade prática, desenvolvida com cinco alunos do curso de Engenharia Civil, na disciplina de estruturas hiperestáticas, realizada individualmente no primeiro semestre letivo de 2014. Com base nos métodos de análise estrutural, trabalhos durante a disciplina de estruturas hiperestáticas, em particular o Método das Forças (MF), foi proposto ao grupo de alunos, a resolução de

dois modelos estruturais, fornecidos previamente, utilizando como ferramenta auxiliar para a análise o *software* educacional Ftool.

Após a realização deste exercício prático, foi aplicado aos alunos um questionário, disponibilizado em meio digital, para que pudesse ser realizada uma análise qualitativa, abordando suas opiniões, comparação de resultados e experiências obtidas com a utilização do *software* educacional e, se o mesmo foi útil no processo de aprendizado e assimilação dos conteúdos vistos na disciplina de estruturas hiperestáticas, levando em consideração o contexto teórico da Aprendizagem Significativa.

3.1 Exercício prático proposto

Nas disciplinas que abordam os conceitos de análises de estruturas, é necessário por parte dos estudantes, conhecimentos prévios de alguns conceitos como: força, momento, equações de equilíbrio e cálculo de deformações. Conforme Martha (2010), a essência da análise de modelos estruturais está no entendimento das condições de equilíbrio, das condições de continuidade geométrica interna e externa (respeitando restrições de apoio) e das condições impostas pela idealização do comportamento de materiais.

Para possibilitar um melhor aproveitamento da prática, foi elaborado pelos alunos participantes, um mapa conceitual sobre a metodologia de resolução utilizada, o MF, o que permitiu ao aluno rever o que já havia sido trabalhado em sala de aula e até mesmo consolidar a sua compreensão. Como a aprendizagem de um conteúdo é, em grande medida, um processo individual, os alunos foram auxiliados individualmente na elaboração do mapa conceitual, através de exemplos práticos encontrados nas literaturas existentes.

Foram fornecidos aos alunos, dois modelos estruturais, com graus de hiperasticidade diferentes, onde os mesmos já foram analisados, através do MF, durante as aulas de hiperestática. Optou-se em adotar estruturas já vistas em aula,

peelo fato de terem sido utilizadas como modelos de ensino, e os resultados obtidos, com a utilização do *software*, foram então comparados com os resolvidos em sala de aula, podendo-se, assim, provocar nos alunos dúvidas ou esclarecimentos sobre o método utilizado para a resolução.

O exercício prático proposto teve como objetivo verificar se a utilização das TIC's, a partir de um *software* educacional, pode contribuir para facilitar o processo de articulação entre os subsunções e os conhecimentos novos, consolidando, portanto, um assunto anteriormente trabalhado, a partir do Ensino Tradicional Vigente (ETV). Cabral, Costa e Blauth (2016) utilizam essa sigla para definir o ensino dito tradicional, consistindo um desafio a proposição de métodos alternativos a essa prática hegemônica.

3.2 Modelos estruturais fornecidos

Para a prática, foram utilizados dois modelos estruturais, sendo um pórtico hiperestático (figura 7) e uma viga engastada-apoiada (figura 8).

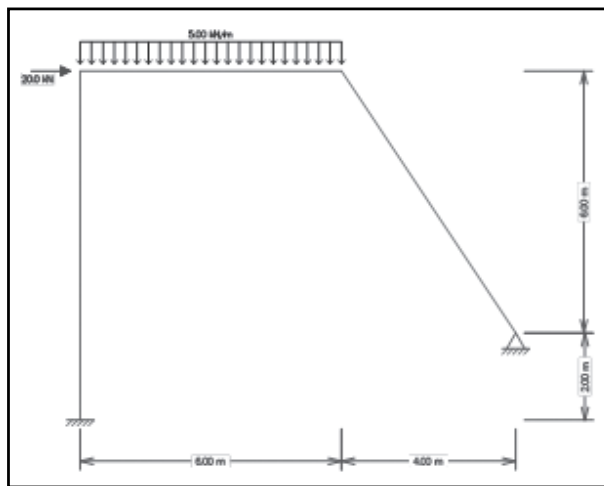


Figura 7 - Modelo pórtico hiperestático
Fonte: Martha (2001).

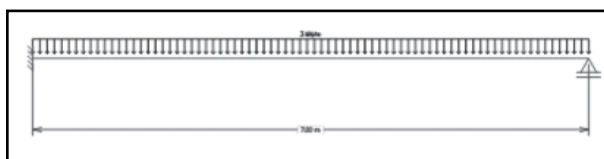


Figura 8 - Modelo viga hiperestática engastada-apoiada
Fonte: Martha (2001).

3.3 Metodologia esperada para a resolução das estruturas hiperestáticas

De acordo com Martha (2010), a metodologia utilizada pelo MF, para analisar uma estrutura hiperestática, é somar uma série de soluções básicas que satisfazem as condições de equilíbrio. Isoladamente, cada solução básica não satisfaz todas as condições de compatibilidade da estrutura original, as quais ficam restabelecidas, quando se superpõem todos os casos básicos. Nesse ponto, já aparece claramente o primeiro subsunçor: as equações de equilíbrio. Nas disciplinas anteriores da área de Estruturas, o principal método de resolução se dava, a partir da resolução de equações de equilíbrio. Outro subsunçor desta etapa consiste no cálculo de deformações, necessário para se obter as equações de compatibilidade da estrutura original. O MF consiste em transformar a estrutura hiperestática em estruturas isostáticas, através da liberação de vínculos, colocando as incógnitas nos vínculos liberados e determinando os hiperestáticos que a estrutura possui. Para que o aluno determine os esforços internos dessas estruturas pelo MF, é necessário inicialmente determinar os seus sistemas principais. A determinação desses sistemas consiste na substituição das vinculações excedentes por suas respectivas forças reativas, de tal modo que as condições de compatibilidade de deslocamentos sejam respeitadas, assim deve ser atribuída na estrutura, na forma principal, a condição de serem nulos os deslocamentos na direção das incógnitas X_i . Conforme Martha (2001), a determinação de X_i é feita, através da superposição de casos básicos, utilizando o sistema principal como estrutura para as soluções básicas. O número de casos básicos é sempre igual ao grau de hiperestaticidade mais um ($g + 1$). Isso resulta nos casos (0), (1), (2)... (n).

Para determinar esses hiperestáticos, é necessário utilizar as equações de compatibilidade em função dos X_i e dos deslocamentos e rotações δ_i , onde:

$$\delta_{10} + \delta_{11} \cdot X_1 = 0 \quad (1)$$

3.4 Coleta e análise dos resultados

Após a realização da prática proposta, foi disponibilizado um questionário com perguntas abertas, com o propósito de servir de ferramenta para coleta de dados, tendo o propósito de obter a opinião dos alunos participantes, a respeito da utilização de *software* educacional como ferramenta de ensino.

As perguntas abertas, segundo Chaer, Diniz e Ribeiro (2011), são aquelas que permitem liberdade ilimitada de resposta, podendo ser utilizada a linguagem própria do respondente. Elas trazem a vantagem de não haver influência das respostas pré-estabelecidas pelo pesquisador, pois o informante escreverá aquilo que lhe vier à mente.

O questionário aplicado sobre o uso dessa prática, foi implementado no Google Docs, uma funcionalidade que proporciona a criação e o compartilhamento de documentos *online*, facilitando o acesso às informações e tornando mais prática a aplicação do mesmo. A técnica de análise qualitativa, utilizada neste artigo, desenvolveu-se por meio de análise de conteúdo (BARDIN, 2009), em especial, com o intuito de estabelecer categorização e inferências. Para facilitar a análise das respostas obtidas, através do questionário, foram elaboradas três perguntas, com temas distintos, com intuito de favorecer a categorização, no âmbito da AC:

- (i) Mapas conceituais – nesta categoria, pretende-se analisar o quanto o mapa conceitual, construído pelo aluno, contribuiu para a mobilização dos seus conhecimentos prévios;
- (ii) Novas estratégias de aprendizado, com o uso de *softwares* educacionais – inferências sobre a potencialidade da utilização das TIC's, em especial o *software* Ftool, para a compreensão do MF.
- (iii) Conhecimentos prévios (subsunçores) – identificação e análise dos subsunçores, mobilizados pelo aluno, em cada etapa do processo.

3.4.1 Resultados e análise

Com as respostas obtidas, através da aplicação do questionário e, a partir dos conceitos e metodologias estudadas, as repostas e conclusões serão descritas e comentadas a seguir, de modo a se verificar a importância de cada tema em relação à prática executada, levando em consideração as categorias estabelecidas.

(a) Mapas conceituais

Um dos aspectos levantados foi a possibilidade de se “cobrir algumas lacunas analisando o processo” (Aluno 1), permitindo assim, um adequado encadeamento de ideia” (Aluno 2). Fica claro que os alunos, através da construção

do mapa conceitual, tiveram que reestabelecer conhecimentos anteriores, “criando uma rede de conhecimento entremeados”, como reforçou o Aluno 2. O Aluno 3 reforçou a importância de se “visualizar cada passo para o procedimento da prática”. Como o Método das Forças (MF) possui um procedimento bastante sistemático, a organização a partir dos mapas conceituais parece ter contribuído.

A figura 9 apresenta o mapa conceitual construído por um dos alunos. Nesse mapa ficam explicitados os subsunçores principais (condições de compatibilidade e de equilíbrio), visualizando-se, de forma clara, a como eles se relacionam com a estruturação do MF.

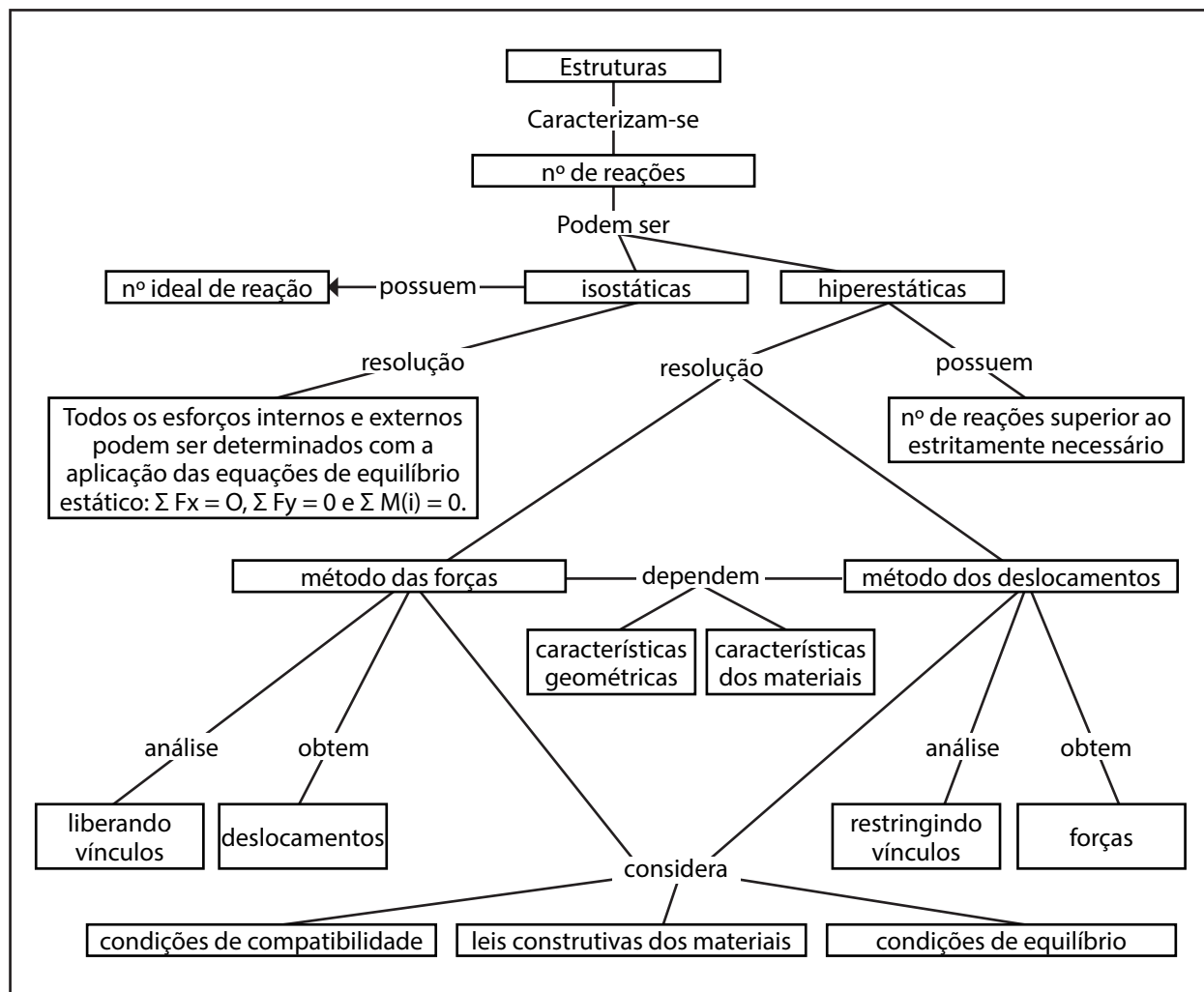


Figura 9 – Mapa conceitual
Fonte: Os autores (2017).

(b) Novas estratégias de aprendizado, com o uso de *softwares* educacionais

Com relação à questão da utilização do *software* como recurso pedagógico, houve manifestações positivas com relação à questão da praticidade e da “instantaneidade com que se consegue chegar a resoluções que demandariam muito tempo” (Aluno 1). O Aluno 2 vai mais além, ao considerar ser possível ir mais longe com a interação gráfica, podendo-se “entrar em um modelo de simulação parecido com o real”. O que se evidenciou nessa categoria foi uma dimensão mais instrumental da utilização do *software*, sem ser possível ainda inferir, se houve de fato um ganho epistemológico quanto às premissas da AS.

(c) Conhecimentos prévios

Em relação aos subsunçores, houve manifestações no sentido de que era necessário, para a resolução do exercício proposto, “o conhecimento prévio do método, para que se tenha a noção do que se está realizando e, em um segundo momento, clareza para analisar os resultados” (Aluno 1). O Aluno 3 inclusive manifestou que não basta apenas inserir os dados no *software*, sem se ter o conhecimento necessário para saber, se houve algum equívoco na resolução.

Observou-se que as repostas obtidas, remetem-nos às teorias e às ferramentas educacionais estudadas. Pode-se verificar que a utilização dos mapas conceituais, como ferramenta auxiliar para a elaboração da prática, tornou o exercício mais significativo, especialmente no sentido de evidenciar cada subsunçor necessário para realização da atividade, o que nem sempre se observa, quando se realiza o exercício no ETV. Através da elaboração dos mapas conceituais, os alunos sanaram possíveis lacunas existentes na execução do método a ser utilizado, tornando a prática com o *software* educacional, mais atrativa e objetiva. Seja para elaborar um mapa conceitual ou utilizar

um *software* educacional, em particular, análise de estruturas, ficou claro que sempre vai ser necessário utilizar conceitos existentes na estrutura cognitiva do aluno, a construção do mapa evidenciou e descreveu essa necessidade.

O *software* educacional, apesar de ter tido uma grande importância ao longo da realização da atividade por parte dos alunos, parece não ter sido explorado à exaustão no sentido de promover uma maior articulação dos conhecimentos novos com os subsunçores. Todavia, o formato da realização da atividade não seria viável, sem a utilização do *software*, pois os cálculos envolvidos para a resolução de cada etapa do MF é muito extenso e iria acabar impedindo que os alunos pudessem levar a tarefa até o final.

4 Conclusão

O trabalho teve como objetivo, avaliar se a utilização de um *software* educacional pode promover a AS, através do uso de mapas conceituais no ensino da disciplina de estruturas hiperestáticas. A comparação dos resultados, após utilizar dois métodos distintos, o ETV e a utilização do *software* educacional, possibilitou tornar o experimento mais próximo da realidade.

Todavia, cabe reforçar que a simples utilização de *softwares* educacionais não cria a melhor situação de aprendizado, devendo servir como complemento do que se aprende em sala de aula, possibilitando a construção do conhecimento, a partir das experiências adquiridas. Se o aluno não possuir conhecimentos prévios, acerca do que vai ser analisado, com o auxílio do *software*, de nada vai adiantar seu uso, pois é necessário saber discernir os eventuais erros que podem ser cometidos, seja através de um dado ou de uma interpretação equivocada. Numa proposta baseada na AS, o aluno é o sujeito atuante que constrói e reconstrói o seu conhecimento e o professor tem o papel de criar situações e condições, para que o educando reconstrua seus conhecimentos prévios, através da interação desses com novos saberes.

A aplicação dos mapas conceituais, antes do uso do *software* educacional, permitiu verificar o nível de conhecimento e, até mesmo sanar as dúvidas relacionadas com o conteúdo estudado. O mapa conceitual favoreceu um ensino mais dialético, e as suas estratégias possibilitaram a construção de situações de aprendizagem.

Podemos concluir que, apesar do presente trabalho ter sido executado com um número reduzido de alunos, observou-se um potencial significativo dessa ferramenta, tanto no sentido de gerar motivação para a aprendizagem, quanto para relacionar um novo material com o existente na estrutura cognitiva do aluno.

Referências

- AJEJE, F. H.; PENNA, S. S.; PITANGUEIRA, R. L. S. **Elementos finitos de casca do sistema computacional INSANE**. 2011. Disponível em: <<http://www.scielo.br/pdf/rem/v64n4/a03v64n4.pdf>>. Acesso em: 25 nov. 2013.
- ANDREATTA-DA-COSTA, L. A. Using learning objects to teach structural engineering. **International Journal of Online Engineering**, v. 12, p. 14-16, 2016. Disponível em: <<http://dx.doi.org/10.3991/ijoe.v12i04.5014>>. Acesso em: 13 mar. 2017.
- ANDREATTA-DA-COSTA, L. A. **A avaliação da aprendizagem no ensino de estruturas: epistemologia, tecnologia e educação à distância**. 2004. 212 f. Tese (Doutorado em Engenharia) – Programa de Pós-Graduação em Engenharia Civil, Escola de Engenharia, Universidade Federal do Rio Grande do Sul, Porto Alegre, 2004.
- AUSUBEL, D. P. **The psychology of meaningful verbal learning**. New York: Grune and Stratton, 1963.
- AUSUBEL, D. P. **Aquisição e retenção de conhecimentos: uma perspectiva cognitiva**. Lisboa: Alicerce, 2000.
- BARDIN, L. **Análise de conteúdo**. Lisboa: 70, 2009.
- BARRETO, J. M. **Inteligência artificial no limiar do século XXI**. Florianópolis, 1999.
- BARROS, E. F. Software educacional: critérios a serem levados em conta no processo pedagógico. **Revista Tecnologia Educacional**, Rio de Janeiro, v. 29, n. 159-160, p. 81-86, 2003.
- CABRAL, A. R. Y. **Como criar mapas conceituais utilizando o CmapTools**. Guaíba: Universidade Luterana do Brasil, 2003. Disponível em: <<http://www.ufpel.edu.br/lpd/ferramentas/cmaptools.pdf>>. Acesso em: 14 out. 2013.
- CABRAL, T. C. B.; COSTA, L. A.; BLAUTH, A. Aprendizagem em geometria espacial e em geometria analítica com o uso de sólidos geométricos e softwares educativos: contribuições da teoria dos grupos operativos. In: ENCONTRO NACIONAL DE EDUCAÇÃO MATEMÁTICA, 12., 2016, São Paulo. **Anais...** Brasília: Sociedade Brasileira de Educação Matemática, 2016.
- CHAER, G.; DINIZ, R. R. P.; RIBEIRO, E. A. **A técnica do questionário na pesquisa educacional**. 2011. Disponível em: <http://www.educadores.diaadia.pr.gov.br/arquivos/File/maio2013/sociologia_artigos/pesquisia_social.pdf>. Acesso em: 10 abr. 2014.
- DUTRA, I. M. *et al.* **Uma base de dados para compartilhamento de experiências no uso de mapas conceituais no acompanhamento de processos de conceituação**. Porto Alegre: UFRGS, 2006. Disponível em: <<http://www.lume.ufrgs.br/bitstream/handle/10183/29293/000760826.pdf?sequence=1>>. Acesso em: 12 out. 2013.
- MARTHA, L. F. **Análise de estruturas**. Rio de Janeiro: Elsevier, 2010.
- MARTHA, L. F. **FTOOL: um programa gráfico-interativo para ensino de comportamento de estruturas**. 2001. Disponível em: <<http://xa.yimg.com/kq/groups/24050738/1375317305/name/manual.pdf>>. Acesso em: 28 set. 2013.
- MOREIRA, M. A. **Mapas conceituais: instrumentos didáticos, de avaliação e de análise de currículo**. São Paulo: Moraes, 1987.
- MOREIRA, M. A. **Mapas conceituais e diagramas V**. Porto Alegre: Instituto de Física, Universidade Federal do Rio Grande do Sul, 2006. Disponível em: <http://www.if.ufrgs.br/~moreira/Livro_Mapas_conceituais_e_Diagramas_V_COMPLETO.pdf>. Acesso em: 25 set. 2013.

- NAKAO, O. S. **Manual FTOOL**. 1998. Disponível em: < www.lem.ep.usp.br/membros/nakao/pef215/manualftool.doc>. Acesso em: 10 out. 2013.
- NITZKE, J. A. **O hipertexto inserido em uma abordagem cooperativo-constructivista como promotor da aprendizagem de tecnologia de alimentos**. 2002. 274 f. Tese (Doutorado em Informática na Educação) – Curso de Pós Graduação em Informática na Educação, Faculdade de Educação, Universidade Federal do Rio Grande do Sul, Porto Alegre, 2002.
- NOVAK, J. D. **A theory of education**. Ithaca: Cornell University, 1977.
- ORMOND, P. C. **TRAME 3.0: análise de treliças planas**. 2005. Disponível em: <http://www.ormond.com.br/Softwares/trame_3.0.pdf>. Acesso em: 25 set. 2013.
- PADILHA, M. A. Os modelos de educação à distância no Brasil, a Universidade Aberta do Brasil como um divisor de águas. **Revista Reflexão e Ação**, Santa Cruz do Sul, v. 21, p. 82-103, jul./dez. 2013. Número especial. Disponível em: <<http://online.unisc.br/seer/index.php/reflex/article/view/344/2996>>. Acesso em: 2 mar. 2014.
- SANCHO, J. M. **Por uma tecnologia educacional**. Porto Alegre: Artmed, 1998.
- SOUZA, G. M. P. **A informática como recurso didático para a aprendizagem de física no ensino médio**. 2007. 85 f. Dissertação (Mestrado em Ensino de Ciências Naturais e Matemática) – Programa de Pós-Graduação em Ensino de Ciências Naturais e Matemática, Centro de Ciências Exatas e da Terra, Universidade Federal do Rio Grande do Norte, Natal, 2007.
- SPAGNOLO, C. *et al.* As Tecnologias da informação e comunicação como mediadoras no processo de formação docente: um recorte nos grupos de trabalho da ANPED – 2009 a 2012. **Revista Reflexão e Ação**, Santa Cruz do Sul, v. 22, n. 1, p. 203-222, jan./jun. 2014. Disponível em: <<http://online.unisc.br/seer/index.php/reflex/article/view/3852/3292>>. Acesso em: 2 nov. 2014.
- VALENTE, J. A. **O computador na sociedade do conhecimento**. Campinas: UNICAMP/NIED, 1999.
- VALENTE, J. A. **Questão do software: parâmetros para o desenvolvimento de software educativo**. Campinas: UNICAMP/NIED, 1989.
- UANG, C. M.; LEET, K. M. **Tutorial for risa educational**. 2006. Disponível em: < <http://web.nchu.edu.tw/pweb/users/feng/lesson/1707.pdf>>. Acesso em: 16 out. 2013.

